

Gaz Sayaları



ELEKTROMED
EXCELLENCE IN METERING

İçindekiler

- MESKEN TİPİ GAZ SAYACI DÖNÜŞÜM SETİ
- G4S
- G4A1 KY
- DÜŞÜK BASINÇ DÖNÜŞÜM SETİ
- ORTA BASINÇ DÖNÜŞÜM SETİ
- YÜKSEK BASINÇ DÖNÜŞÜM SETİ

ELEKTROMED MESKEN TİPİ GAZ SAYACI DÖNÜŞÜM SETİ

Geleneksel mekanik gaz sayaçları, günümüzün değişen şartları ile birlikte, artık idarelerin gereksinimine cevap verememektedirler. İdareler, mekanik sayaçların bu eksikliklerini Elektronik Kontrol kiti ile gidermektedirler. Yeni sistem idarelere ve abonelere zaman ve para tasarrufu sağlamaktadır.

Elektronik Ödeme Kontrol Kiti kullanılan sistemde, mekanik sayaç yine sistemde kalmakta, tüketim miktarı mekanik sayaç ile ölçülmektedir. Kontrol kiti, mekanik sayaca tamamlayıcı bir ünite olarak bağlanmaktadır. Kontrol kiti mevcut tesisata, mekanik sayaca seri olarak bağlanmaktadır. Seri bağlanan bu ünite, elektronik olarak gaz akışını kontrol etmektedir.



SİSTEM ÇALIŞMA YAPISI

Sistemde, Gaz İdaresi gaz tesisatı sistemine, mevcut mekanik sayaca seri olacak şekilde Elektronik Kontrol Kitini bağlamaktadır. Mekanik gaz sayacı ile kontrol (dönüşüm) kiti arasında data kablosu bulunmaktadır. Kontrol kiti, mekanik sayacın Sinyal Çıktısından (Pulse Output) tüketim bilgilerini almaktadır. Sistemde her abone, kendi kontrol kitine ait bir adet smart karta sahiptir. Herbir smart kart, kullanıldığı kontrol kitine tanımlanmıştır. Abone kendi smart kartını başka bir kontrol kitinde kullanamaz. Smart kart sadece kendi cihazında geçerlidir.

Kontrol (Dönüşüm) kiti, sistemdeki mekanik gaz sayacını, ön ödemeli sayaç haline getirir. Aboneler Kredi Satış Noktalarından kredi(kontör) satın alırlar. Bu kredi smart kart aracılığı ile kontrol (dönüşüm) kitine transfer edilir.

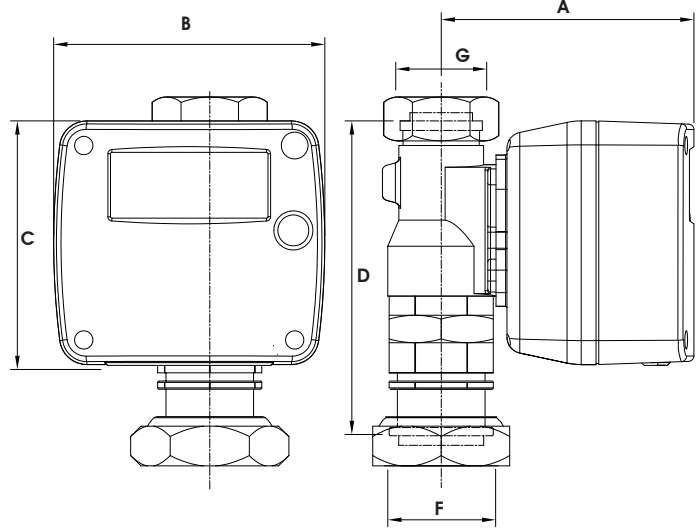
Kredi (kontör) bilgisinin satış terminalinde smart karta yüklenip Kontrol Kitine transfer edilmesinden sonra, kartın Kontrol kiti üzerinde kalmasına gerek yoktur. Abone kartını bir sonraki fatura ödemesine kadar kullanmayacaktır.

Kontrol kiti Demantmetre özelliğine sahiptir: Mesajlar ekrana dönüşümlü olarak gelir. Her bir mesaj ekranda 4 saniye süresince gösterilir, sonra diğer mesaja geçilir. Mesajın ekranda kalma süresi değiştirilebilir. Ekrana Kontrol Kit cihaz ID numarası ve diğer bilgiler yansıtılır.

Kontrol (dönüşüm) kiti uygulaması ile aşağıdaki kazanımlar sağlanır:

1. Abone tarafından kullanılan gaz miktarının etkili bir şekilde takibi, kesin tüketim bilgilerine ulaşılması
2. Faturalama işlemlerinin ortadan kalkması, böylece personel ve kırtasiye giderlerinden tasarruf sağlanması
3. İdare ile abone arasındaki ödeme problemlerinin ortadan kalkması
4. Tüketim, ödeme, bilgi edinimi ve kontrolü operasyonları otomatik bir sistem içinde gerçekleştirilmiş olur.

MESKEN TİPİ GAZ SAYACI DÖNÜŞÜM SETİ



2
www.elektromed.com.tr

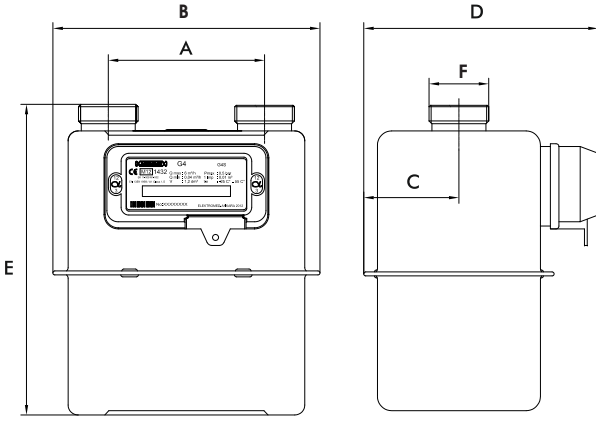
| Model | A | B | C | D | F | G |
|-------|----|----|----|-----|----------|------|
| G4 | 92 | 99 | 90 | 115 | G 1 1/4" | G 1" |

| Özellikler | Parametreler |
|-----------------------------------|-----------------------------------|
| Sinyal (Pulse) Okuma Performansı | $\pm 0,15\%$ (BS EN 1359 C.4.3) |
| Minimum Debi (Qmin) | 0,04 m ³ /h |
| Maksimum Debi (Qmax) | 6,00 m ³ /h |
| Kapasite | 1,2 litre |
| Sayaç Gövdesi Malzemesi | Çelik |
| Kapak Malzemesi | ABS |
| Ağırlık | 2,9 kg |
| Çalışma Ortamı Özellikleri | |
| Çalışma Sıcaklığı | -20 °C / +50 °C |
| Saklama Sıcaklığı | -30 °C / +80 °C |
| Nem | Max. 95% RH (52 °C) |
| Koruma Sınıfı | IP53 (IEC 60529) |
| Maksimum Çalışma Basıncı | 0,5 bar |
| Basınç Kaybı | 1 mbar |
| Pil | 10 Yıl Kullanım Ömürlü Lityum Pil |
| Kapama Sistemi | Ex-proof (EN500200) |
| Ekran | LCD |

G4S

Konut Tipi Diyaframlı Gaz Sayacı

www.elektromed.com.tr

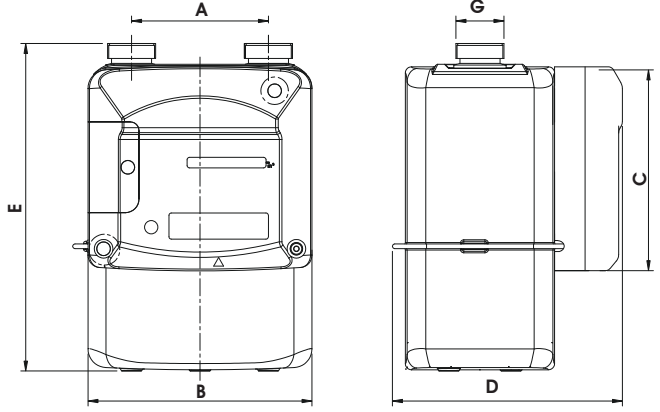


| Model | A | B | C | D | E | F |
|-------|-----|-----|----|-----|-----|----------|
| G4S | 110 | 196 | 69 | 169 | 225 | G 1 1/4" |

| Özellikler | Parametreler |
|----------------------------------|-------------------------------|
| Boyut | G4 |
| Giriş Yönü | Sol |
| Doğruluk Sınıfı | 1,5 (EN 1359) |
| Koruma Sınıfı | IP54 |
| Minimum Debi | 0,040 m ³ /h |
| Maksimum Debi | 6 m ³ /h |
| Çevirme Hacmi | 1,2 dm ³ |
| Max Çalışma Basıncı | 0,5 bar |
| Basınç Kaybı | < 2 mbar |
| Çalışma / Depolama Sıcaklığı | -25°C +55°C |
| Sayacın Gösterdiği Minimum Değer | 0,2 dm ³ |
| Sayacın Gösterdiği Maximum Değer | 99999,999 m ³ |
| Pulse Çıkışı | 0,01 m ³ /imp |
| Ağırlık | 2,1 kg |
| Yüzey Boyası | Polyester Toz Plastik Kaplama |
| Gösterge Kapağı Materyali | Polikarbonat |
| Servis Ömrü | > 10 yıl |

G4A1KY

Ön Ödemeli Elektronik Gaz Sayacı EMV Uyumlu



4



www.elektromed.com.tr

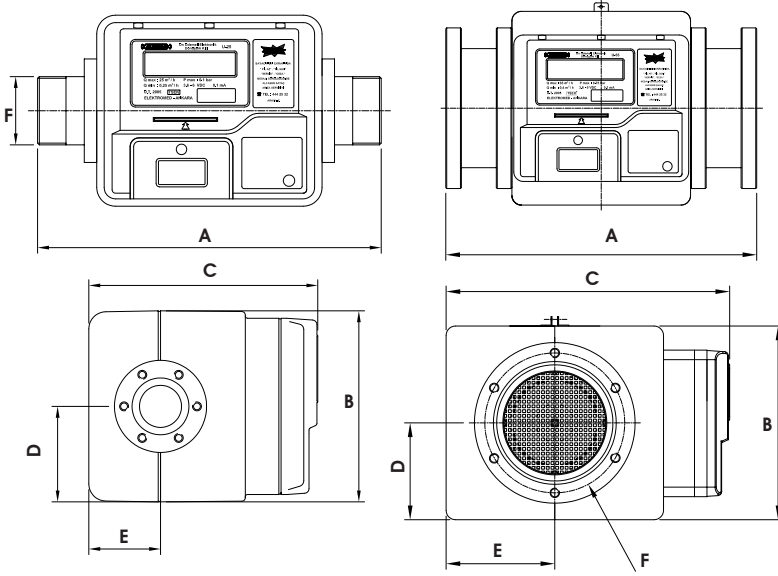
| Model | A | B | C | D | E | G |
|--------|-----|-----|-----|-----|-----|-------------------|
| G4A1KY | 110 | 180 | 165 | 185 | 263 | B.S. 746 1"11 Diş |

| Özellikler | Parametreler |
|-----------------------------------|---|
| Standart | EN 1359 ve Diğer Uluslararası Standartlar |
| Doğruluk Qmin | ± 3% (Qmin-0,1 Qmax Arası) (Qmin 0,040 m ³ /h; Qmax 6 m ³ /h) |
| Doğruluk Qmax | ± 1,5% (0,1 Qmax-Qmax) |
| Kapasite | 1,2 litre |
| Sayaç Gövdesi | Çelik |
| Ağırlık | 2,1 kg |
| Çalışma Ortamı Özellikleri | |
| Nem | Max. 95% RH (40°C) |
| Saklama Sıcaklığı | -30°C / +80°C |
| Çalışma Sıcaklığı | -20°C / +50°C |
| Koruma Sınıfı | IP54 |
| Maksimum Çalışma Basıncı | 0,5 bar |
| Basınç Kaybı | < 2 mbar |
| Pil | 10 Yıl Kullanım Ömürlü Lityum Pil |
| Kapama Sistemi | Ex-proof EN500200 |
| Ekran | LCD (Likit Kristal Ekran) |

DÜŞÜK BASINÇ

Ön Ödemeli Elektronik Dönüşüm Seti Smart Kart

www.elektromed.com.tr



U10 - U40

| Model | A | B | C | D | E | F |
|------------|-----|-----|-----|----|----|---------|
| U 10-25-40 | 302 | 168 | 202 | 84 | 63 | G 2" |
| U 10 | 402 | 168 | 202 | 84 | 63 | G1 1/4" |

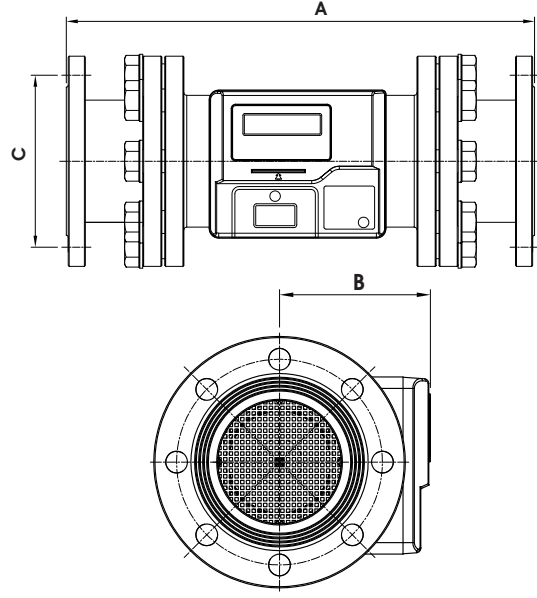
U65 - U250

| Model | A | B | C | D | E | F |
|-----------|-----|-----|-----|-----|-----|-----|
| U 65-100 | 330 | 205 | 300 | 103 | 115 | 148 |
| U 160-250 | 490 | 390 | 310 | 150 | 130 | 168 |

| Model | Qmax m ³ /h | Qmin m ³ /h |
|------------|------------------------|------------------------|
| U10 G 6 | 10 | 0.06 |
| U16 G 10 | 16 | 0.10 |
| U25 G 16 | 25 | 0.16 |
| U40 G 25 | 25 | 0.25 |
| U65 G 40 | 65 | 0.40 |
| U100 G 65 | 100 | 0.65 |
| U160 G 100 | 160 | 1.00 |
| U250 G 160 | 250 | 1.60 |

| Özellikler | Parametreler |
|-----------------------------------|--|
| Sayaç Kullanım Aralığı | G6 - G160 |
| Basınç Aralığı | < 0,5 bar |
| Pulse Okuma Performansı | ± (BS EN 1359 C.4.3) |
| Pulse Giriş Tipi | CMOS, Open Drain |
| Gövde | ABS |
| Ön Kapak Malzemesi | ABS |
| Çalışma Ortamı Özellikleri | |
| Çalışma Sıcaklığı | -20°C / +50°C |
| Saklama Sıcaklığı | -30°C / +80°C |
| Nem | Max. 95% RH (52°C) |
| Koruma Sınıfı | IP53 (IEC 60529) |
| Pil | 10 Yıl Kullanım Ömürlü Lityum Pil |
| Kapama Sistemi | Ex-proof EN50020 |
| Ekran | Özel Tasarım LCD (Likit Kristal Ekran) |

ORTA BASINÇ Ön Ödemeli Elektronik Dönüşüm Seti Smart Kart



| Tip | Qmax m ³ /h | Qmin m ³ /h |
|--------------|------------------------|------------------------|
| U65 G 40 | 65 | 0.40 |
| U100 G 65 | 100 | 0.65 |
| U160 G 100 | 160 | 1.00 |
| U250 G 160 | 250 | 1.60 |
| U400 G 250 | 400 | 2.50 |
| U650 G 400 | 650 | 4.00 |
| U1000 G 650 | 1000 | 6.50 |
| U1600 G 1000 | 1600 | 10.00 |

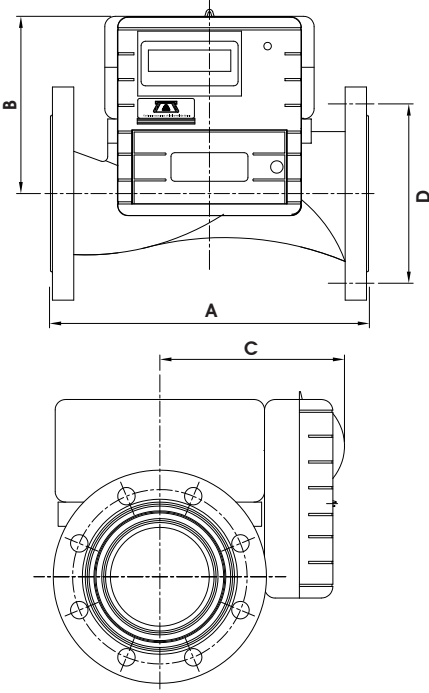
| Model | A | B | C |
|--------------------|-----|-----|-----|
| U 65-100 | 490 | 135 | 220 |
| U 160-250 | 490 | 150 | 250 |
| U 400-650 | 490 | 162 | 285 |
| U 1000-4000 | 530 | 200 | 315 |

| Özellikler | Parametreler |
|-----------------------------------|--|
| Sayaç Kullanım Aralığı | G40 - G1000 |
| Basınç Aralığı | 0,5 - 1,0 bar |
| Pulse Okuma Performansı | ± 0,15% (BS EN 1359 C.4.3) |
| Pulse Giriş Tipi | CMOS, Open Drain |
| Gövde | Pik Döküm |
| Ön Kapak Malzemesi | ABS |
| Çalışma Ortamı Özellikleri | |
| Çalışma Sıcaklığı | -20°C / +50°C |
| Saklama Sıcaklığı | -30°C / +80°C |
| Nem | Max. 95% RH (52°C) |
| Koruma Sınıfı | IP53 (IEC 60529) |
| Pil | 10 Yıl Kullanım Ömürlü Lityum Pil |
| Kapama Sistemi | Ex-proof EN50020 |
| Ekran | Özel Tasarım LCD (Likit Kristal Ekran) |

YÜKSEK BASINÇ

Ön Ödemeli Elektronik Dönüşüm Seti Smart Kart

7
www.elektromed.com.tr



| Model | A | B | C | D |
|-------------------|-----|-----|-----|-------------|
| U 65-100, 160-250 | 330 | 186 | 191 | 180x8 DELİK |
| U 400-650 | 436 | 266 | 240 | 240x8 DELİK |
| U 1000-4000 | 503 | 325 | 270 | 295x8 DELİK |

| Model | Qmax m ³ /h | Qmin m ³ /h |
|--------------|------------------------|------------------------|
| U65 G 40 | 65 | 0.40 |
| U100 G 65 | 100 | 0.65 |
| U160 G 100 | 160 | 1.00 |
| U250 G 160 | 250 | 1.60 |
| U400 G 250 | 400 | 2.50 |
| U650 G 400 | 650 | 4.00 |
| U1000 G 650 | 1000 | 6.50 |
| U1600 G 1000 | 1600 | 10.00 |
| U2500 G 1600 | 1000 | 6.50 |
| U4000 G 2500 | 1600 | 10.00 |

| Özellikler | Parametreler |
|-----------------------------------|--|
| Sayaç Kullanım Aralığı | G40 - G2500 |
| Basınç Aralığı | 1 - 10 bar |
| Pulse Okuma Performansı | ± 0,15% (BS EN 1359 C.4.3) |
| Pulse Giriş Tipi | CMOS, Open Drain |
| Gövde | Pik Döküm |
| Ön Kapak Malzemesi | ABS Plastik |
| Çalışma Ortamı Özellikleri | |
| Çalışma Sıcaklığı | -20°C / +50°C |
| Saklama Sıcaklığı | -30°C / +80°C |
| Nem | Max. 95% RH (52°C) |
| Koruma Sınıfı | IP53 (IEC 60529) |
| Pil | 10 Yıl Kullanım Ömürlü Lityum Pil |
| Kapama Sistemi | Ex-proof EN50020 |
| Ekran | Özel Tasarım LCD (Likit Kristal Ekran) |

www.elektromed.com.tr